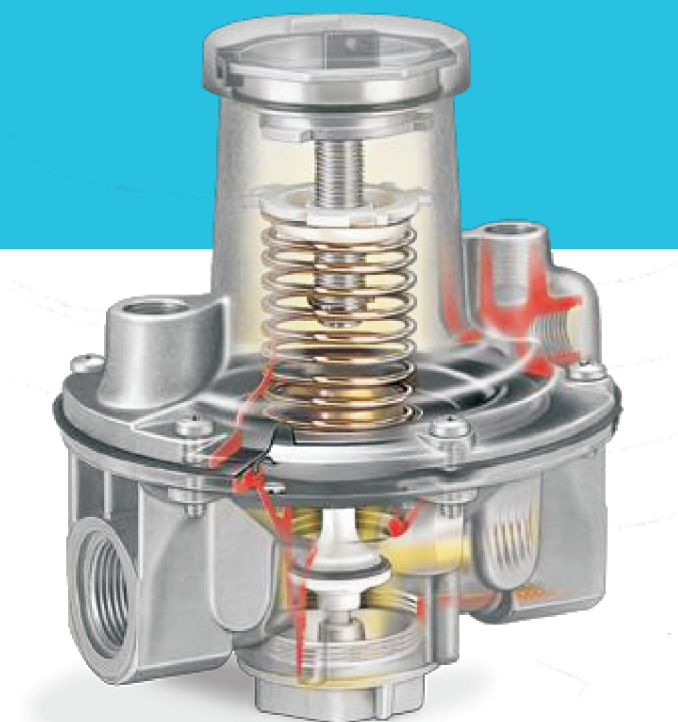


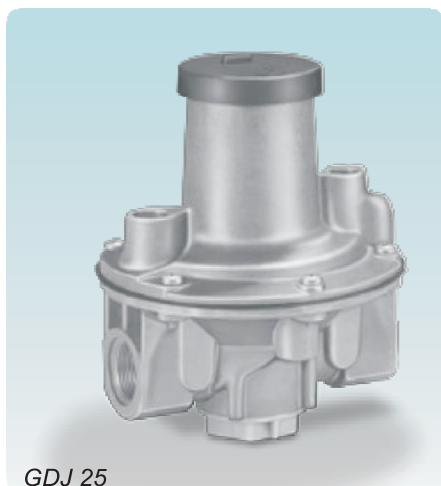
Regulatory ciśnienia gazu GDJ



krom
schroder

- Uniwersalny regulator ciśnienia dla mediów gazowych
- Duża dokładność kontroli dzięki wbudowanej membranie kompensacyjnej dla ciśnienia wlotowego
- Impuls wewnętrzny
- Bez konieczności stosowania linii odpowietrzającej





GDJ 25

Zastosowanie

Sprężynowy regulator ciśnienia gazu GDJ z membraną kompensacyjną dla ciśnienia wlotowego oraz odcięciem przy ciśnieniu zerowym służy do utrzymania ustalonej, stałej wartości ciśnienia wylotowego niezależnie od zmiany natężenia przepływu gazu oraz ciśnienia wlotowego w rurociągach gazowych. Dzięki zastosowaniu dodatkowej membrany zabezpieczającej, nie ma konieczności stosowania linii odpowietrzającej.

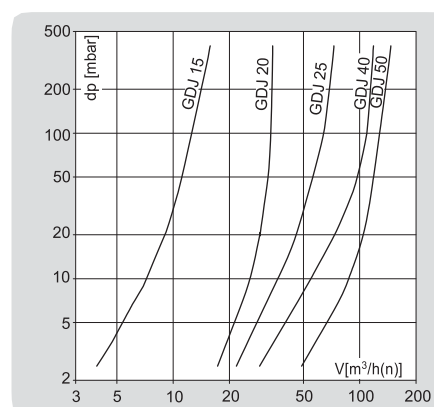
Do regulacji ciśnieniem dopływu gazu i powietrza do palników i urządzeń gazowych w przemyśle i ciepłownictwie.

Kod typu

Kod	Opis
GDJ	Regulator ciśnienia gazu
15, 20, 25, 40, 50	Wielkość znamionowa
R	Gwint wewnętrzny Rp
04	p_u maks. 400mbar
-0	Bez punktu kontrolnego ciśnienia
-4	Punkt kontrolny ciśnienia na wlocie
L*	Wyłącznie do powietrza (bez dopuszczeń)

* Jeżeli "żaden", tę literę pomija się.

Natężenie przepływu



Dane techniczne

Rodzaje gazu: gaz ziemny, gaz miejski, LPG (w postaci gazowej) oraz biogaz (maks. 0,02 %-obj. H₂S), GDJ..L również dla powietrza. Medium musi być we wszystkich warunkach temperaturowych suche i nie może zawierać skroplin.

Zakres ciśnienia wlotowego do 400 mbar.

Zakresy ciśnienia wylotowego:

GDJ 15: od 2 do 55 mbar,

GDJ 20 – 40: od 5 do 160 mbar,

GDJ 50: od 5 do 100 mbar.

Przedział kontrolny: 10:1.

Temperatura otoczenia: od -20 do +60°C.

Temperatura przechowywania: od -20 do +40°C.

Obudowa zaworu: aluminium.

Gniazdo zaworu: aluminium.

Dysk zaworu: plastik.

Uszczelka dysku zaworu: Perbunan.

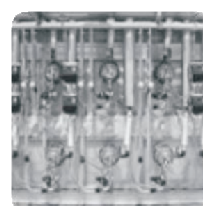
Przepony: Perbunan.

Do użytku z powietrzem: wersja specjalna

Gwint wewnętrzny: Rp wg ISO 7



Piec komorowy z wysuwym trzonem



Piec rolkowy



Piec komorowy z wysuwym trzonem