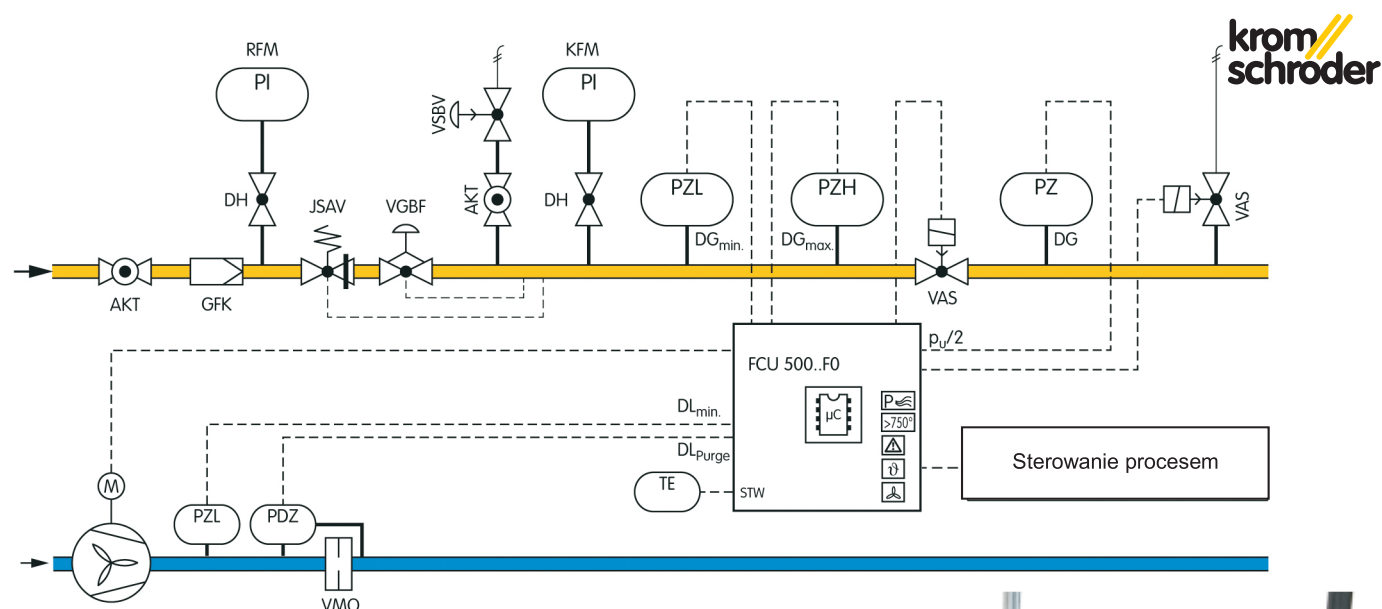


PUNKTY I STACJE REDUKCYJNE



ŚCIEŻKA REGULACJI CIŚNIENIA GAZU JAKO ROZWIĄZANIE SYSTEMOWE

Świadczymy kompleksowe rozwiązania przy zastosowaniu zmontowanych wstępnie gazowych układów zabezpieczających, pomiarowych i regulacyjnych zgodnie z normą EN 746-2 na potrzeby systemu dystrybucji gazu w przemysłowych instalacjach do obróbki cieplnej z palnikami gazowymi. Wszystkie poszczególne elementy są ze sobą doskonale skoordynowane. Rozwiązania zostały zaprojektowane w ścisłej zgodzie z aktualnymi standardami i normami.

System kontroli FCU 500 monitoruje i steruje centralnymi funkcjami bezpieczeństwa jak Gas_{min} , Gas_{max} , Air_{min} , przedmuch, kontrola szczelności, praca w wysokiej temperaturze oraz zezwolenie startu dla automatów palnikowych w instalacjach wielopalnikowych.



elster
Kromschroeder