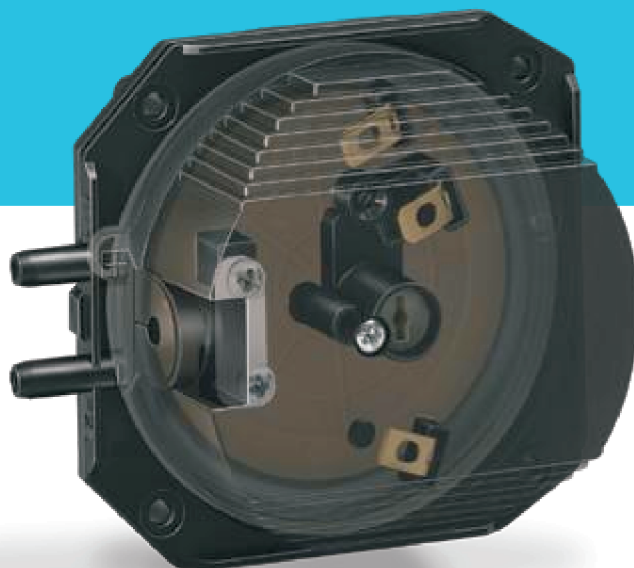


Czujniki ciśnienia powietrza DL..E



krom
schroder

- Precyzyjne przełączniki różnicy ciśnień
- Monitorowanie powietrza, spalin i innych gazów niepalnych
- Szeroki zakres temperatur otoczenia
- Wysoka stabilność punktu przełączania
- Śruba regulacyjna ciśnienia przełączania
- Uniwersalne wersje montażowe
- Dostęp do wszystkich podłączeń z jednej strony
- Płaskie wtyki do podłączeń elektrycznych
- Wersje wg zamówień indywidualnych
- Fabryczne ustawienie ciśnienia przełączania





Łatwe w montażu podłączenia, dostępne z jednej strony.

Zastosowanie

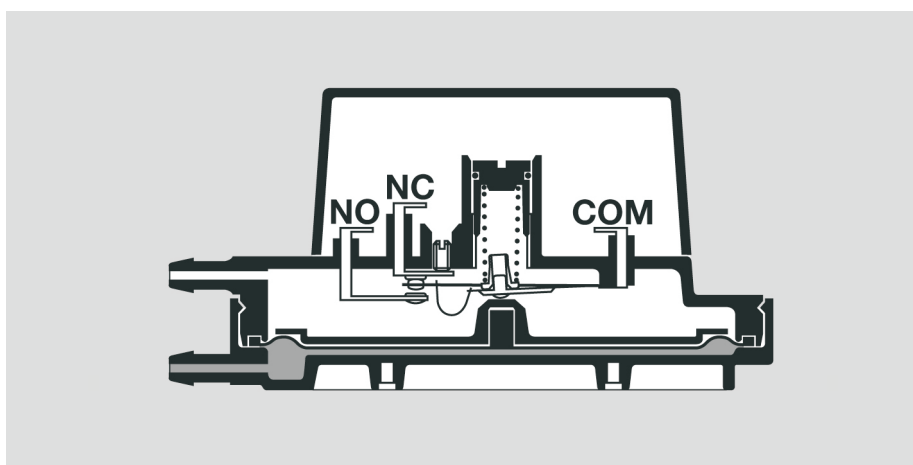
Czujniki ciśnienia powietrza DL..E można stosować jako czujniki nadciśnienia, podciśnienia lub różnicy ciśnień dla powietrza, spalin i innych gazów niepalnych. Monitorują skrajnie małe różnice ciśnień, a w momencie osiągnięcia zadanego punktu wykonują operacje włączania, wyłączania lub przełączania.

Stosuje się je do monitorowania wentylatorów na jednostkach kotłowych wartości opałowej lub na atmosferycznych jednostkach ściennych z wentylatorem spalin oraz do monitorowania wentylatora i filtra, przykładowo w systemach wentylacji i klimatyzacji.

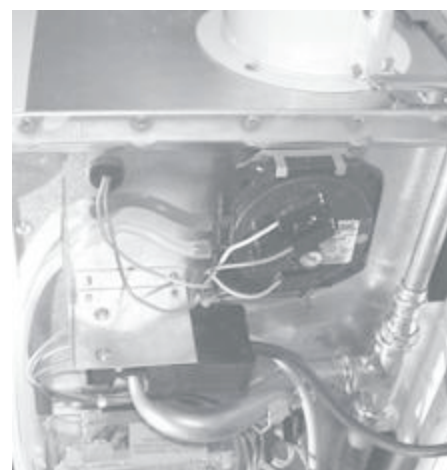
Dla zagwarantowania montażu w sposób pozwalający na oszczędność miejsca, dostęp do połączeń pneumatycznych i elektrycznych odbywa się z tej samej strony.

Na zamówienie czujnik ciśnienia powietrza DL..E może być wyposażony tylko w jeden styk NO, np.. do podłączenia niewymiennego do instalacji sterowania kotłem.

Przykłady zastosowań



Kotły grzejne w konfiguracji kaskadowej.



Czujnik ciśnienia z uchwytem D zamocowanym na kotle grzejnym.

Pomiar nadciśnienia

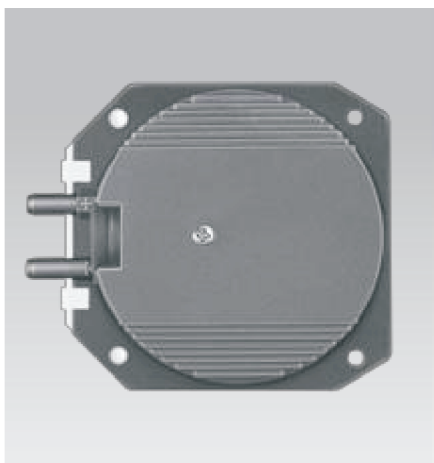
Przykładowo, aby sprawdzić działanie wentylatora.

Pomiar podciśnienia

Przykładowo do monitorowania korków powietrznych i kontroli pracy wentylatora.

Pomiar różnicy ciśnień

Przykładowo do zapewnienia wymaganego przepływu powietrza oraz do filtrów i wentylatorów.



Prosty montaż

Montaż przy pomocy dwóch śrub na płytce montażowej lub kanale powietrza.

Montaż odporny na ciśnienie na płytce montażowej

Opcjonalny uchwyt D do szybkiego montażu i demontażu czujnika ciśnienia.

Uchwyt mocuje się do płytki montażowej przy pomocy znajdujących się w zestawie śrub. Czujnik wystarczy podłączyć do uchwyty. Czujnik ciśnienia może być w dowolnym momencie ponownie odłączony bez potrzeby użycia narzędzi.

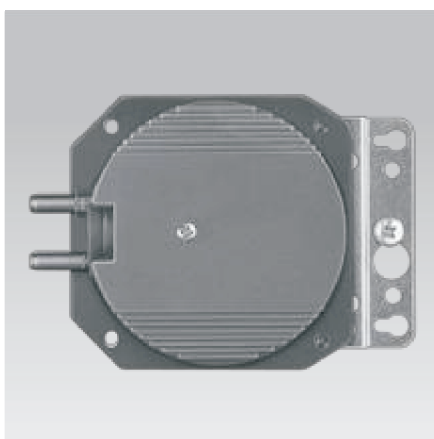
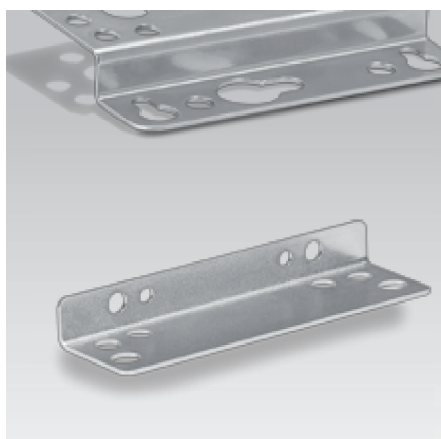
Aby zmniejszyć zakres wymaganych prac montażowych, czujnik może być dostarczony z zamocowanym na gotowo uchwytem na zamówienie.



Montaż bez potrzeby użycia narzędzi lub śrub

Opcjonalny uchwyt S do szybkiego montażu i demontażu czujnika ciśnienia.

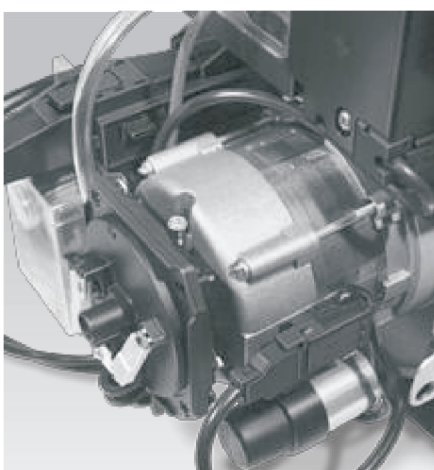
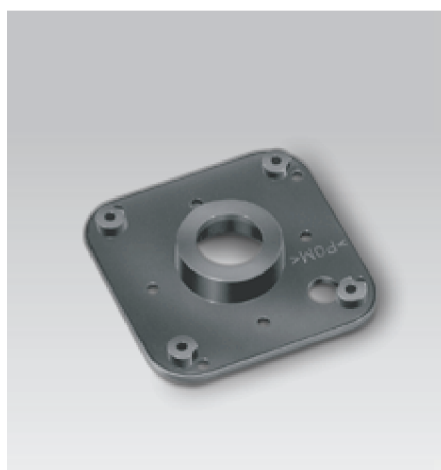
Dla bezpiecznego montażu potrzebne są tylko dwa otwory w płytce montażowej.



Montaż odporny na wstrząsy, zablokowany

Opcjonalny uchwyt montażowy w kształcie litery L lub Z do szybkiego montażu i demontażu z zastosowaniem różnych sposobów montowania, nawet przy użyciu tylko jednej śruby.

Kątowy uchwyt montażowy zwiększy odległość między czujnikiem a płytką montażową.



Montaż bezpośrednio na silniku wentylatora

Opcjonalny kołnierz silnika dla montażu czujnika pozwala zaoszczędzić miejsce. Nie ma konieczności wiercenia otworów montażowych.

Dobór

DL..E: Czujnik ciśnienia powietrza do monitorowania gazów niepalnych

Przykład zamówienia

DL 4EG-1

Type	E	T	H	G	-1
DL 2	●	○		○	●
DL 2	●		●	○	●
DL 4	●	○		○	●
DL 4	●		●	○	●
DL 14	●	○		○	●
DL 35	●	○		○	●
Przyłącze rurowe i śruba regulacyjna = E					
Produkt T = T					
Szerszy zakres temperatury otoczenia: -40 – +110°C (-40 – +230°F) = H					
Złote styki = G					
Podłączenie wtyczką płaską = -1					

● = standard
○ = opcja

Dane techniczne

Typ	Przedział regulacji				Średnia różnica przełączania * przy ustawieniu min. i maks.	
	Pa		"WC		Pa	"WC
	min.	maks.	min.	maks.		
DL 2E	30	200	0,12	0,8	15–25	0,06–0,10
DL 2EH	45	200	0,18	0,8	15–25	0,06–0,10
DL 4E	50	400	0,20	1,6	20–50	0,08–0,20
DL 4EH	70	400	0,28	1,6	20–50	0,08–0,20
DL 14E	300	1400	1,20	5,6	30–60	0,12–0,24
DL 35E	1200	3500	4,80	14,0	60–100	0,24–0,40

* Większa różnica przełączania na zamówienie.

Typy gazu: powietrze lub spaliny, nie dopuszczalne są gazy palne ani agresywne.

Mikroprzełącznik zgodny z EN 61058-1, zdolność łączeniowa:

DL..E: od 24 V (min. 0,05 A) do 250 V AC (maks. 5 A, 1 A przy $\cos \varphi 0,6$)

DL..EG: od 12 V (min. 0,01 A) do 250 V AC (maks. 5 A, 1 A przy $\cos \varphi 0,6$)
12 V (min. 0,01 A) do 48 V DC (maks. 1 A)

DL..ET: od 30 – 240 V AC; 50/60 Hz (5 A opór do 0,5 A indukcyjny ($\cos \varphi 0,6$))

DL..ETG: < 30 V AC/DC
0,1 A opór do 0,05 A indukcyjny ($\cos \varphi 0,6$)

Zabezpieczenie przeciwzwarciowe: należy zastosować bezpiecznik szybko działający o wartości 8 A.

Jeżeli DL..EG przełączył napięcie > 24 V (DL..ETG > 30 V) oraz prąd > 0,1 A raz, oznacza to, że przepaliło się połączenie na stykach. Wówczas można go obsługiwać przy tej lub wyższej mocy znamionowej.

Kategoria bezpieczeństwa zgodnie z VDE 0106-1.

Przerwa styku < 3 mm (μ).

Pozycja montażowa: dowolna.

Oslona IEC 529:

IP 00 = bez pokrywy,

IP 10 = dowolna pozycja montażowa z pokrywą,

IP 21 = otwarcie w punktach pokrywy,

IP 42/44 = pokrywa z przelotkami kabla.

Przepona:

odporny system przepony LSR.

Maks. ciśnienie wlotowe p_e lub różnica ciśnienia:

DL..E: 5000 Pa (0.725 psi),

DL..EH: 1500 Pa (0.218 psi).

Dozwolona temperatura otoczenia w trakcie pracy:

DL..E: od -15 do +85°C (od +5 do +185°F),

DL..EH: od -40 do 110°C (od -40 do +230°F),

DL..ET: od -40 do +60°C (od -40 do +140°F).

Temperatura magazynowania i transportu:

od -40 do +85°C (od -40 do 185°F).